

Nomad Flo SPC Stone Polymer Composite Flooring

Instrukcja montażu (Wzór jodełki)

Przeczytaj tę instrukcję przed montażem. Nieprawidłowy montaż będzie skutkował nieważnością gwarancji.

WAŻNE

- Produkt jest przeznaczony do instalacji wyłącznie wewnątrz budynków.
- Produkt nie może być instalowany w miejscach narażonych na zalanie wodą (sauna, basen, strefa pryszniców, itp.).
- Produkt jest przeznaczony do montażu wyłącznie jako podłoga pływająca.
- Produkt zawiera zintegrowany podkład akustyczny. W przypadku gdybyś chciał poprawić parametry akustyczne swojej podłogi, możesz zastosować dodatkowy podkład, przy czym musi on być przeznaczony dla podłóg winylowych, posiadając grubość maksymalnie 1,6mm.
- Temperatura przed, w trakcie i po montażu, przez cały okres eksploatacji podłogi, winna być utrzymywana pomiędzy 18°C a 28°C z wilgotnością w przedziale 35-65%.
- Zawsze instaluj podłogę przy jasnym dziennym świetle dla wychwycenia jakichkolwiek niedoskonałości. Nie będziemy odpowiadać finansowo za poniesione przez Ciebie koszty w przypadku montażu produktu z widocznymi wadami.

PRZED MONTAŻEM

- Produkt przez cały czas ma być przechowywany w paczkach, ułożonych w pozycji horyzontalnej.
- Temperatura i wilgotność w miejscu montażu winny odpowiadać normalnym, całorocznym warunkom w tym pomieszczeniu przynajmniej przez jeden tydzień przed instalacją podłogi.
- Produkt wymaga aklimatyzacji do warunków miejsca instalacji minimum przez 48 godzin przed montażem.
- Pozostaw szczelinę między ścianami i innymi przeszkodami, jak rury, schody, framugi, a panelami o szerokości 5mm.
- Nie montuj produktu, zakrywając dylatacje konstrukcyjne budynku.
- Nie instaluj ciężkich mebli i wysp kuchennych na produkcie.
- Nie montuj paneli wzdłuż i w szersz na długościach przekraczających 18 metrów. Jeśli przekraczają one tę wielkość, rozdziel obszary listwą dylatacyjną.

ODPOWIEDNIE PODŁOŻE DLA MONTAŻU

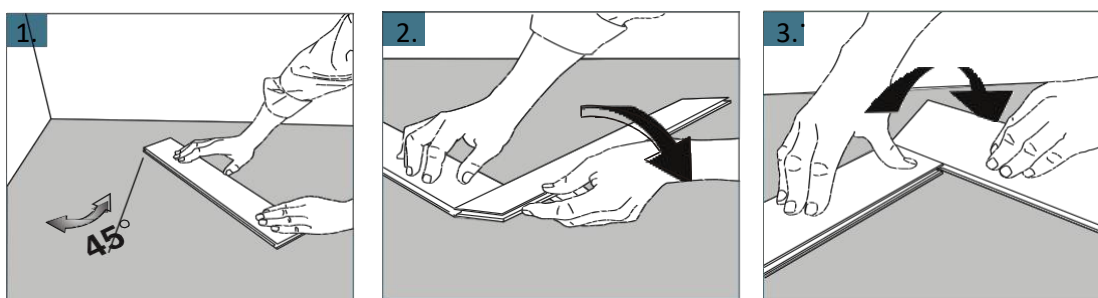
- Produkt może być montowany na wielu różnych podłożach takich jak wylewka betonowa, płyty ze sklejki, OSB czy istniejące twarde posadzki (drewno, płytki ceramiczne, panele winylowe).
- Podłoże musi być strukturalnie mocne, płaskie, suche i czyste.
- Powierzchnia musi być wyrównana z dopuszczalnym odchyleniem 3mm w promieniu 2m. Ubytki nie mogą być głębsze niż 1mm.
- Powierzchnia musi być wolna od drobin, pyłu i innych zanieczyszczeń.
- Podłoże nie może zawierać nadmiernej wilgoci. Zawartość wilgoci może wynosić maksymalnie 2,0% w przypadku wylewek betonowych i 0,5% anhydrytowych (wg metody CM).

OGRZEWANIE PODPODŁOGOWE

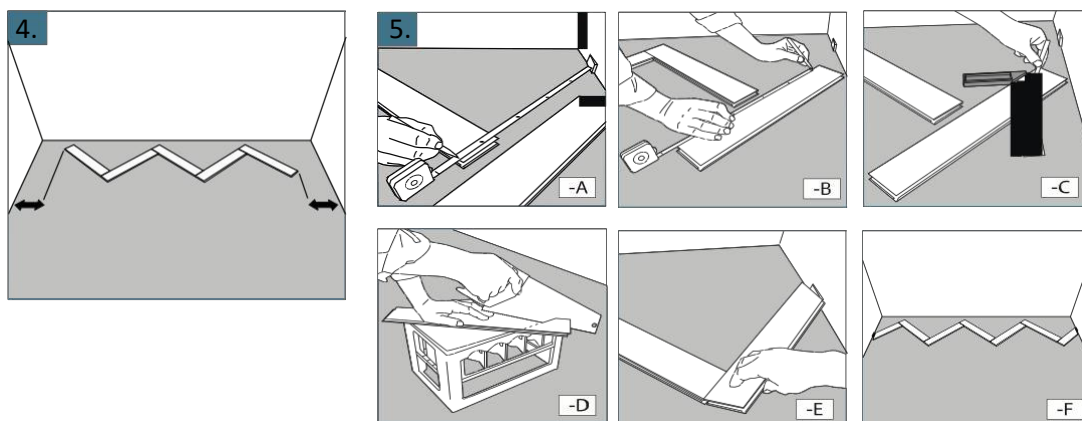
- Produkt może być instalowany na wbudowanym ogrzewaniu podpodłogowym i na elektrycznych matach grzewczych po warunkiem, że temperatura podłoża nie przekroczy 27°C. Wymagane jest zamontowanie regulatora temperatury i plomby termicznej.
- W przypadku wbudowanego ogrzewania podpodłogowego we wszystkich fazach – montaż system, schnięcie, wygrzewanie – instrukcje dostawcy systemu i odpowiednie normy muszą być przestrzegane, co winno znaleźć potwierdzenie w spisany protokole.
- W przypadku ogrzewania podpodłogowego zawartość wilgoci w podłożu może wynosić maksymalnie 1,5% (podłoża betonowe) lub 0,3% (anhydrytowe).
- W przypadku ogrzewania podpodłogowego szerokość szczeliny dylatacyjnej należy zwiększyć do 5mm, jeżeli powierzchnia podłogi ma być większa niż 50 m².
- Ustawienia temperatury systemu grzewczego w trakcie eksploatacji muszą gwarantować, że podłoga nie będzie narażana na duże wahania temperatury.
- Powierzchnia, na której produkt ma być zamontowany, nie może obejmować równocześnie obszarów z ogrzewaniem podpodłogowym i bez niego, chyba że zastosowano przerwę dylatacyjną rozdzielającą te obszary.

MONTAŻ

1. Wybierz ścianę, od której zaczniesz, i rozpocznij montaż od jej lewego narożnika. Weź klepkę rodzaju A i umieść ją pod kątem 45° w stosunku do sąsiedniej ściany. Odległość w stosunku do tej ściany winna wynosić mniej niż długość jednej klepki.
2. Kontynuuj z klepką rodzaju B. Wciśnij pod kątem klepkę B na długim boku w zamek krótszego boku wcześniej ułożonej klepki A. Opuść klepkę B płasko na podłożu, tak aby nastąpiło ciasne połączenie obu elementów. Upewnij się, że zamki na krawędziach obu klepek tworzą linię ciągłą.
3. Następnie ponownie klepka rodzaju A. Wciśnij pod kątem nową klepkę A na długim boku w zamek krótszego boku wcześniej ułożonej klepki B i opuść ją. Kontynuuj w ten sposób, układając na przemian tyle klepek, ile potrzeba do pokrycia szerokości startowej ściany.



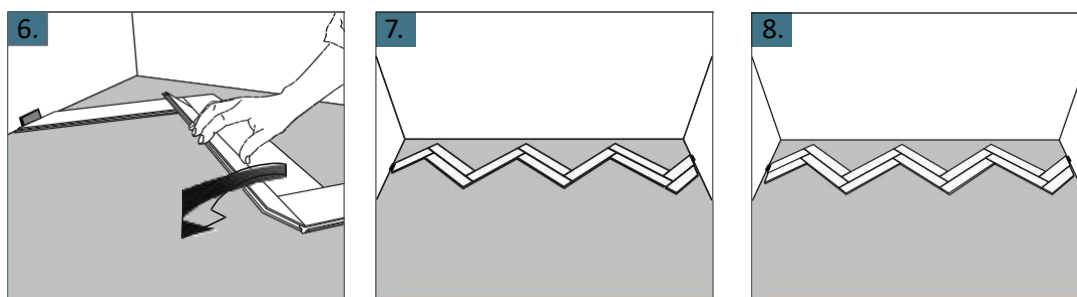
4. Wyśrodkuj pierwszy rząd ułożonych klepek względem ściany startowej. Upewnij się, że odległość do obu bocznych ścian jest mniejsza niż długość klepki. W innym wypadku dodaj klepkę po prawej.
5. Wymierz i dotnij końcowe klepki przy użyciu ostrej piły zębatej. Zakończ układanie pierwszego rzędu, dokładając docięte klepki. Pamiętaj o zachowaniu szczeliny 5mm przy każdej ze ścian.



6. Rozpocznij nowy rząd od klepki A. Włóż nową klepkę w zamek poprzedniego rzędu i opuść.

7. Kontynuuj od lewej do prawej, instalując klepki A drugiego rzędu. Zakończ dociętym kawałkiem (krok 5).

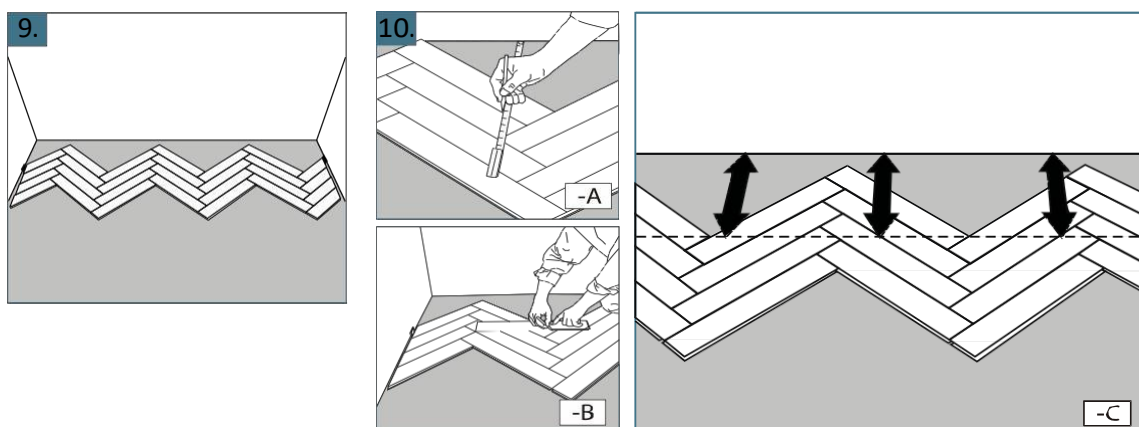
8. Teraz pracuj w przeciwnym kierunku, od prawej do lewej, montując klepki B drugiego rzędu. Zakończ dociętym kawałkiem (krok 5).

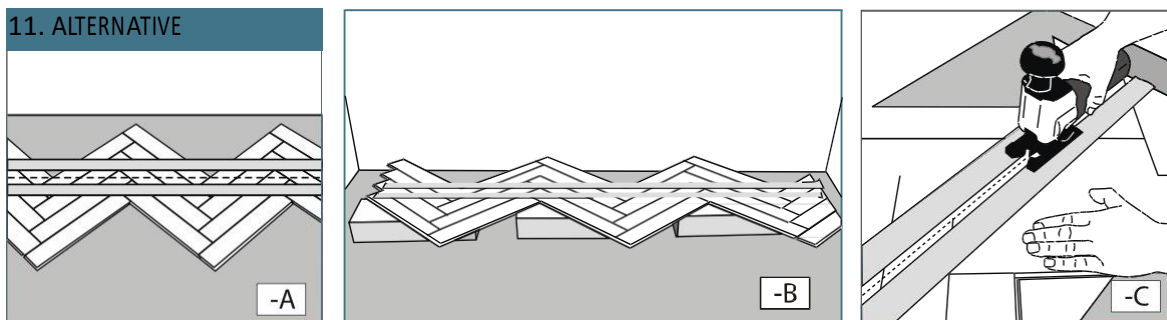
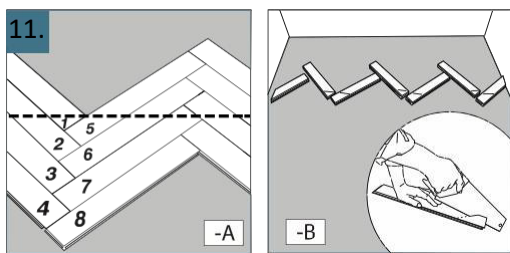


9. Zainstaluj kolejne rzędy, tak aby było ich łącznie cztery.

10. Pierwsze cztery rzędy winny być docięte wzdłuż ściany startowej. Wymierz i zaznacz, gdzie należy dociąć klepki w odpowiedniej odległości od ściany.

11. Ponumeruj klepki. To pozwoli ci na zachowanie kolejności klepek. Rozłóż rzędy klepek i przytnij te z zaznaczoną linią docięcia.





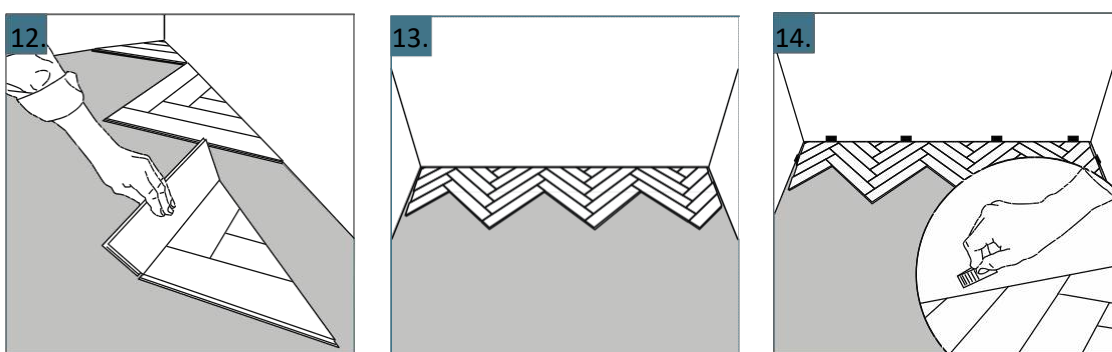
11. Alternatywny sposób docięcia pierwszych rzędów

Nie montuj dociętych klepek z lewej strony rzędów. Połącz rzędy taśmą wzdłuż wyznaczonej linii cięcia i ułóż całość na kartonowych opakowaniach. Przetnij wzdłuż linii, a następnie umieść docięte rzędy w docelowym miejscu. Uzupełnij rzędy o klepki z lewej strony, zaczynając układanie od ostatniego rzędu, a kończąc na pierwszym.

12. Połącz docięte początkowe klepki, tworząc z nich trójkątne formy, jedna po drugiej. Zaczynij montaż tych trójkątów począwszy od lewego narożnika. Zaleca się klejenie najmniejszych elementów trójkąta przez naniesienie niewielkiej ilości kleju na wpust zamka.

13. Połącz trójkąty przez dodanie kolejnych rzędów klepek. Zaczynij każdy rząd od klepek A układanych z lewej do prawej i docięciem ostatniej prawej klepki (krok 5), a zakończ klepkami B układanymi w przeciwnym kierunku i dociętą klepką po lewej stronie.

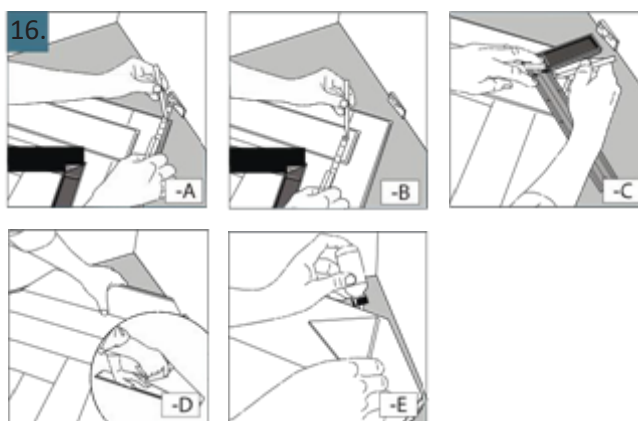
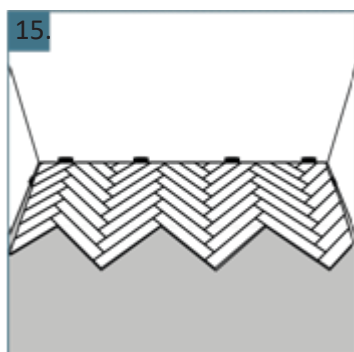
14. Wetknij klocki dystansowe dla zapewnienia odległości 5mm między podłogą a ścianami.



15. Zaczynij każdy następny rząd od ułożenia klepek A od lewej do prawej, a zakończ klepkami B od prawej do lewej.

16. Wymierz i dotnij klepki ostatnich rzędów. Zaleca się przyklejenie najmniejszych elementów przez naniesienie niewielkiej ilości kleju na wpust zamka.

17. Usuń klocki dystansowe i zamontuj listwy przypodłogowe dla zakrycia szczelin dylatacyjnych.



PO MONTAŻU

- Regularnie usuwaj kurz i drobiny przy pomocy miotły lub odkurzacza o miękkiej szczotce.
- Bezzwłocznie usuwaj jakiegokolwiek plamy i płyny.
- Przemyjaj podłogę, kiedy to potrzebne, przy pomocy wilgotnego mopa i środka czyszczącego przeznaczonego dla podłóg winylowych.
- Stosuj ochronne podkładki meblowe, szczególnie gdy meble są często przesuwane. Meble z nogami na kółkach nie mogą mieć kółek kulistych, jedynie szerokie z nieplamiącej gumy mogą być używane. Stosuj maty ochronne pod krzesłami biurowymi.
- Ułóż wycieraczkę przy zewnętrznych drzwiach wejściowych w celu zmniejszenia ilości kurzu i drobin wnoszonych na podłogę.
- Nie wystawiaj produktu na bezpośrednie działanie promieni słonecznych. W godzinach największego nasłonecznienia zdecydowanie zaleca się ochronę w postaci żaluzji lub zasłon.